

Uscita binaria instabus EIB N 510

Descrizione



L'uscita binaria N 510/02 (5WG1 510-1AB02) è un apparecchio instabus EIB per il comando di 4 gruppi indipendenti di utenze elettriche.

L'uscita binaria N 510/02 è un apparecchio bus in esecuzione N (4 unità modulari) per montaggio su guida EN 50022-35 x 7,5. L'apparecchio è adatto ad installazione in interni. Il collegamento alla linea bus avviene per mezzo dei contatti a pressione per striscia dati.

Descrizione



L'alimentazione dell'uscita binaria N 510/02 avviene mediante il bus (non è necessaria un'alimentazione ausiliaria).

Le uscite possono essere azionate manualmente mediante gli interruttori appositi sul fronte apparecchio; questi interruttori servono contemporaneamente come indicazione di stato.

Caratteristiche tecniche



Uscite

- numero: 4 (relè bistabili, contatti privi di potenziale)
- tensione nominale: 12 ... 230 V AC, 50 ... 60 Hz
- corrente nominale: 0,5 ... 16 A carico ohmico
- corrente di commutazione a 230 V AC :
max 10 A carico induttivo, $\cos\phi = 0,6$
- corrente di comando DC:
 - 12 ... 50 V DC : max 16 A carico ohmico
 - 230 V DC : max 1 A carico ohmico
- comando: programmabile, vedere programma applicativo

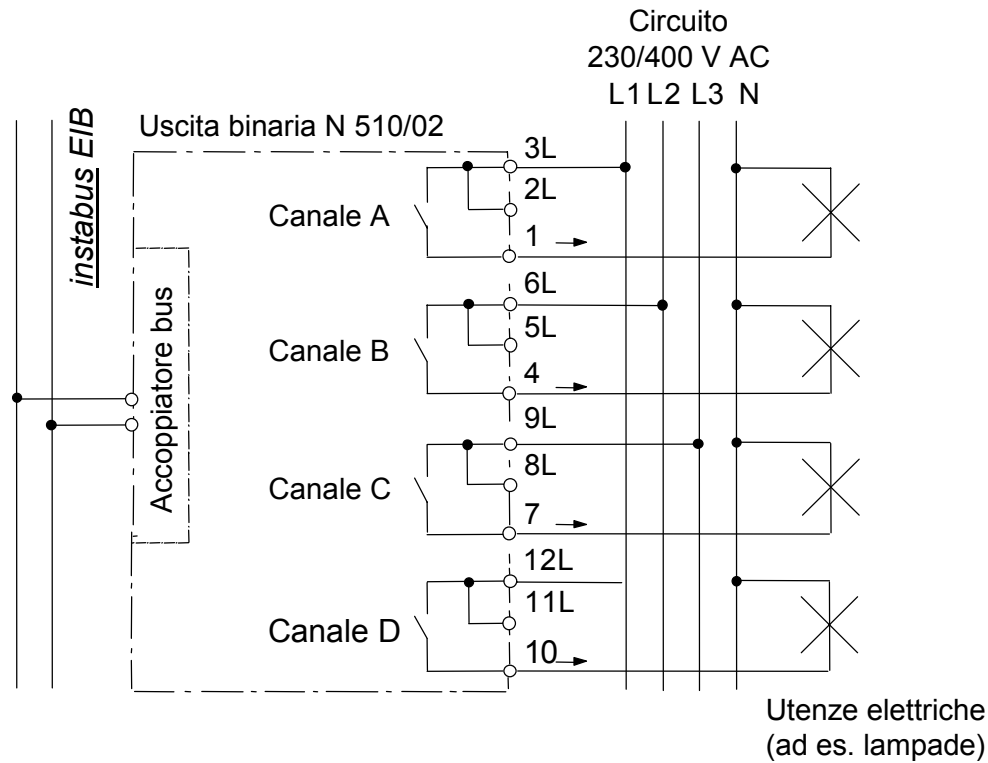
Caratteristiche tecniche



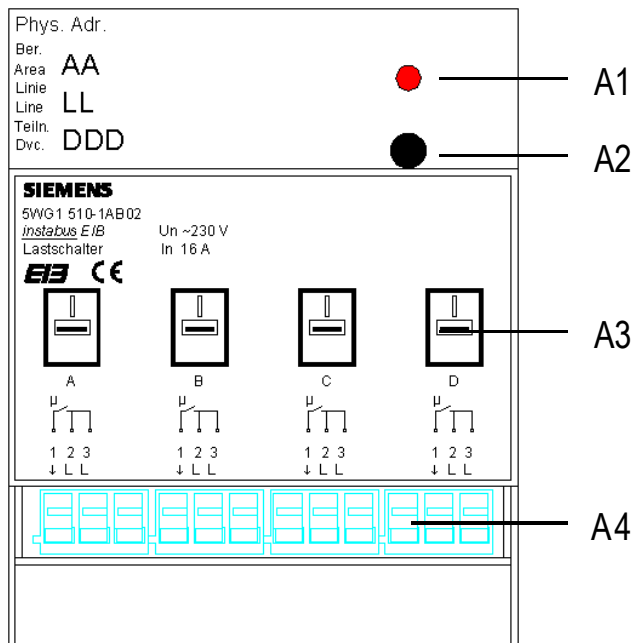
Potenza comandabile a 230 V AC

- potenza nominale: max 3680 VA
- lampade ad incandescenza: max 2000 W
- lampade fluorescenti:
 - compensate in parallelo, ($C_{max} = 175\mu\text{F}$): 25x58 W
 - Siemens EVG 58 W: max 30 pz.
- lampade HQI
 - 400 W compensate ($C_{max} = 120\mu\text{F}$): max 2 pz.
 - 250 W compensate ($C_{max} = 120\mu\text{F}$): max 3 pz.
- lampade HQL
 - 700 W compensate ($C_{max} = 55\mu\text{F}$): max 1 pz.
 - 400 W compensate ($C_{max} = 55\mu\text{F}$): max 2 pz.
 - 250 W compensate ($C_{max} = 55\mu\text{F}$): max 3 pz.

Schema di collegamento



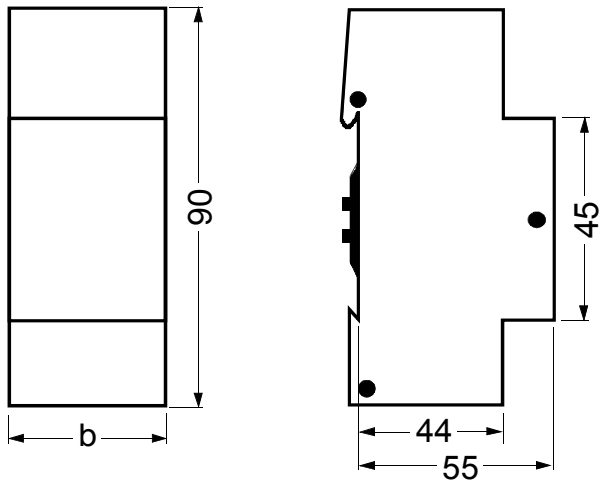
Posizione indicatori, elementi di comando, morsetti



Legenda

- A1 LED per indicazione modo normale (LED off) o modo indirizzato (LED on); si illumina automaticamente dopo il rilevamento dell'indirizzo fisico; poi l'apparecchio torna di nuovo in modo normale
- A2 tasto di commutazione tra modo normale/modo indirizzato per rilevamento dell'indirizzo fisico
- A3 interruttore per il comando manuale e per indicazione di stato:
 - in alto: contatto relè chiuso
 - in basso: contatto relè aperto
- A4 morsetti ad innesto privi di viti per il collegamento dei circuiti di potenza

Dimensioni, dati tecnici



b = 4 UM (1 UM = 18 mm)

- Custodia: in materiale plastico
- Dimensioni: apparecchio modulare N, larghezza: 4 UM (1 UM = 18 mm)
- Peso: ca. 220 g
- Carico infiammabile: ca. 3200 KJ \pm 10 %
- Montaggio: fissaggio rapido su guida DIN EN 50022-35 x 7,5